

PANHOFF



MH115

***Mechanischer Super
Drehzahlschalter***

Mechanical Overspeed Switches

Eigenschaften

Kompaktes Druckguss- Gehäuse
Ausführung mit Hohlwelle
Elektrische Energie nicht nötig

Features

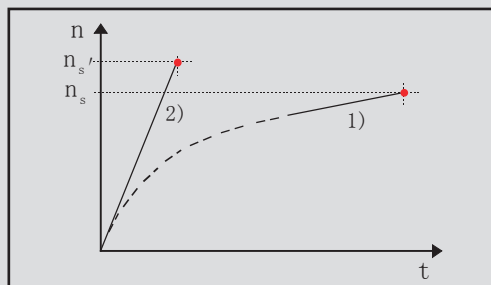
Compact, robust die-cast housing
Switches with end shaft
Electrical energy not necessary

Mechanisch Design

Welle	Φ12 mm Ende der Welle
Gehäuse	Φ105 mm Aluminiumlegierung
Schutzart	IP55
Gewicht	≈0.9 KG
Geschwindigkeit	850 ... 3900
Max. Geschwindigkeit	1.25 n _s
Genauigkeit	±4%
Beschleunigungsgeschwindigkeit	≤+20%
Toleranz	≈3%
Drehzahl-Hysterese	≈40%
Temperaturbereich	-20 ... +130 °C

Mechanical design

Shaft	Φ12 mm end shaft
Housing	Φ105 mm Aluminium die-cast alloy
Protection	IP55
Weight approx	≈0.9 KG
Speed	850 ... 3900
Maximum speed	1.25 n _s
Accuracy	±4%
Speed at acceleration	≤+20%
Tolerance cw to cww	≈3%
Speed hysteresis	≈40%
Temperature range	-20 ... +130 °C

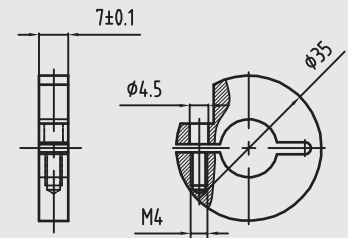
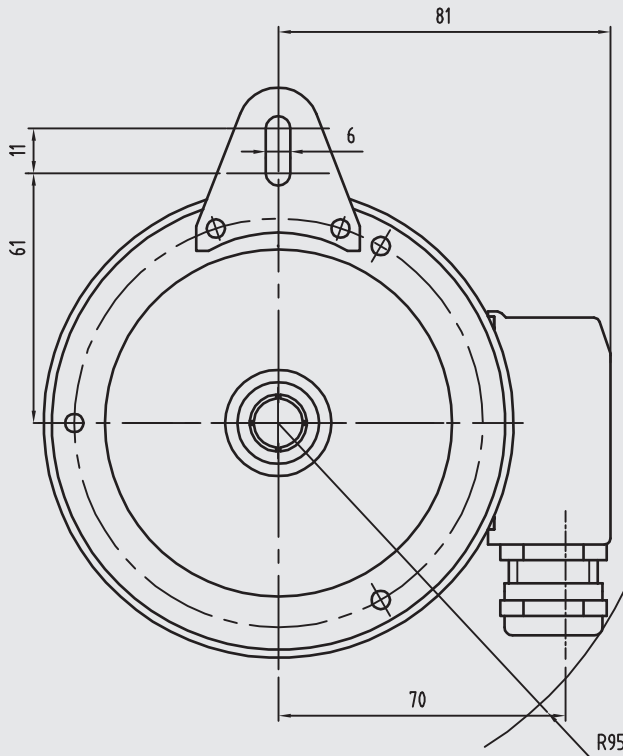


Test conditions for switching speed

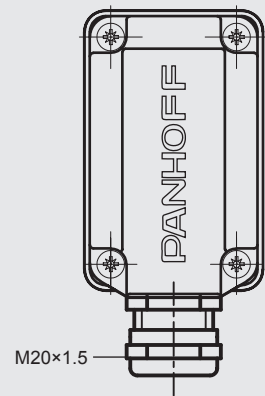
- 1) Drehzahl-Anstieg
Speed rise $\Delta n = 2 \text{ min}^{-1}/\text{s}$
rpm/s
- 2) Drehzahl-Anstieg
Speed rise $\Delta n = 1500 \text{ min}^{-1}/\text{s}$
rpm/s

Dimension

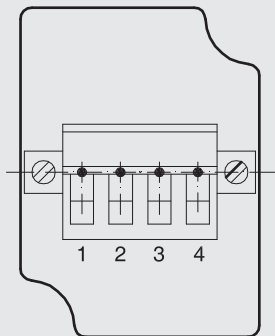
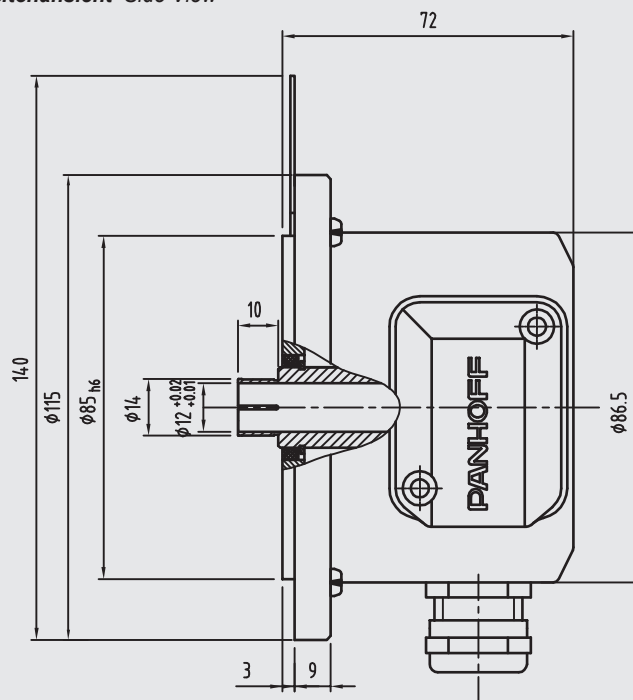
Frontalansicht Front View



Anschlusskasten Terminal Box

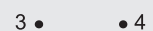


Seitenansicht Side View



Schließer

Make contact



Öffner

Break contact

<i>Type Model</i>		<i>Betriebsgeschwindigkeit Tation speed</i>			
MH115	—	□			
MH115		850 ... 3900			

Zubehör *Accessories*

Kabel	Cables
--------------	---------------

<i>D1004 - ...</i>	Verbindungskabel	<i>Connecting cable</i>
--------------------	-------------------------	-------------------------

Montagezubehör	Mounting accessories
-----------------------	-----------------------------

<i>LM6002 - ...</i>	Drehmomentstütze	<i>Torque arms</i>
---------------------	-------------------------	--------------------